

Котли з ручним завантаженням



| KRONAS EKO |  | Потужність, кВт |       |       |       |
|------------|--|-----------------|-------|-------|-------|
|            |  | 12              | 16    | 20    | 24    |
|            | Площа опалення, до м <sup>2</sup>        | 120             | 160   | 200   | 240   |
|            | Об'єм топки, дм <sup>3</sup>             | 46              | 60    | 74    | 91    |
|            | Об'єм теплоносія, л                      | 45              | 55    | 65    | 75    |
|            | Висота Н                                 | 920             | 920   | 1020  | 1020  |
|            | Ширина В                                 | 516             | 516   | 516   | 516   |
|            | Глибина L                                | 930             | 1030  | 1030  | 1130  |
|            | Маса, кг                                 | 110             | 125   | 140   | 160   |
|            | Ціна, грн.                               | 9900            | 10800 | 11900 | 13200 |
|            | Ціна з автоматикою та вентилятором, грн. | 12900           | 13800 | 14900 | 16200 |
|            | <b>12-24 кВт</b>                         |                 |       |       |       |

| KRONAS UNIC      |                                   | Потужність, кВт |       |       |       |
|------------------|-----------------------------------|-----------------|-------|-------|-------|
|                  |                                   | 15              | 20    | 25    | 30    |
|                  | Площа опалення, до м <sup>2</sup> | 150             | 200   | 250   | 300   |
|                  | Об'єм топки, дм <sup>3</sup>      | 70              | 82    | 103   | 123   |
|                  | Об'єм теплоносія, л               | 76              | 81    | 92    | 106   |
|                  | Висота Н                          | 1450            | 1470  | 1550  | 1550  |
|                  | Ширина В                          | 560             | 560   | 610   | 610   |
|                  | Глибина L                         | 962             | 1007  | 1023  | 1118  |
|                  | Маса, кг                          | 275             | 292   | 320   | 372   |
|                  | Ціна, грн.                        | 22700           | 25100 | 27500 | 29900 |
| <b>15-30 кВт</b> |                                   |                 |       |       |       |

| KRONAS UNIC-NEW   |                                   | Потужність, кВт |       |       |       |       |       |       |       |       |       |        |
|-------------------|-----------------------------------|-----------------|-------|-------|-------|-------|-------|-------|-------|-------|-------|--------|
|                   |                                   | 17              | 22    | 27    | 35    | 42    | 50    | 62    | 75    | 98    | 125   | 150    |
|                   | Площа опалення, до м <sup>2</sup> | 170             | 220   | 270   | 350   | 420   | 500   | 620   | 750   | 980   | 1250  | 1500   |
|                   | Об'єм топки, дм <sup>3</sup>      | 88              | 98    | 122   | 145   | 182   | 214   | 260   | 305   | 416   | 577   | 635    |
|                   | Об'єм теплоносія, л               | 92              | 110   | 132   | 165   | 181   | 198   | 230   | 290   | 350   | 390   | 420    |
|                   | Висота Н                          | 1500            | 1500  | 1553  | 1553  | 1753  | 1865  | 1865  | 1875  | 1875  | 1875  | 1875   |
|                   | Ширина В                          | 610             | 610   | 630   | 630   | 680   | 680   | 680   | 782   | 782   | 932   | 1002   |
|                   | Глибина L                         | 1049            | 1124  | 1170  | 1300  | 1332  | 1328  | 1472  | 1436  | 1691  | 1691  | 1769   |
|                   | Маса, кг                          | 340             | 375   | 410   | 455   | 530   | 650   | 700   | 810   | 970   | 1060  | 1150   |
|                   | Ціна, грн.                        | 26500           | 27800 | 30300 | 33100 | 35400 | 40100 | 49200 | 67900 | 83600 | 93200 | 104400 |
| <b>17-150 кВт</b> |                                   |                 |       |       |       |       |       |       |       |       |       |        |

| KRONAS UNIC-P     |                                   | Потужність, кВт |       |       |       |       |       |       |       |       |       |        |
|-------------------|-----------------------------------|-----------------|-------|-------|-------|-------|-------|-------|-------|-------|-------|--------|
|                   |                                   | 17              | 22    | 27    | 35    | 42    | 50    | 62    | 75    | 98    | 125   | 150    |
|                   | Площа опалення, до м <sup>2</sup> | 170             | 220   | 270   | 350   | 420   | 500   | 620   | 750   | 980   | 1250  | 1500   |
|                   | Об'єм топки, дм <sup>3</sup>      | 88              | 98    | 122   | 145   | 182   | 214   | 260   | 305   | 416   | 577   | 635    |
|                   | Об'єм теплоносія, л               | 86              | 102   | 122   | 151   | 169   | 178   | 208   | 265   | 320   | 355   | 390    |
|                   | Висота Н                          | 1500            | 1500  | 1553  | 1553  | 1753  | 1865  | 1865  | 1875  | 1875  | 1875  | 1875   |
|                   | Ширина В                          | 610             | 610   | 630   | 630   | 680   | 680   | 680   | 782   | 782   | 932   | 1002   |
|                   | Глибина L                         | 1049            | 1124  | 1170  | 1300  | 1332  | 1328  | 1472  | 1436  | 1691  | 1691  | 1769   |
|                   | Маса, кг                          | 335             | 370   | 405   | 440   | 530   | 655   | 710   | 825   | 995   | 1095  | 1190   |
|                   | Ціна, грн.                        | 27700           | 28900 | 31900 | 34700 | 37200 | 42100 | 51900 | 68600 | 83800 | 97800 | 109600 |
| <b>17-150 кВт</b> |                                   |                 |       |       |       |       |       |       |       |       |       |        |

| KRONAS JET       |                                   | Потужність, кВт |       |       |       |
|------------------|-----------------------------------|-----------------|-------|-------|-------|
|                  |                                   | 15              | 20    | 25    | 30    |
|                  | Площа опалення, до м <sup>2</sup> | 150             | 200   | 250   | 300   |
|                  | Об'єм топки, дм <sup>3</sup>      | 98              | 118   | 136   | 160   |
|                  | Об'єм теплоносія, л               | 119             | 131   | 146   | 169   |
|                  | Висота Н                          | 1250            | 1250  | 1300  | 1450  |
|                  | Ширина В                          | 650             | 650   | 700   | 700   |
|                  | Глибина L                         | 1348            | 1408  | 1428  | 1428  |
|                  | Маса, кг                          | 386             | 405   | 445   | 487   |
|                  | Ціна, грн.                        | 32800           | 34400 | 36900 | 40400 |
| <b>15-30 кВт</b> |                                   |                 |       |       |       |

| KRONAS PROM       |                                   | Потужність, кВт |       |       |        |        |        |        |        |        |
|-------------------|-----------------------------------|-----------------|-------|-------|--------|--------|--------|--------|--------|--------|
|                   |                                   | 50              | 80    | 97    | 150    | 200    | 250    | 300    | 400    | 500    |
|                   | Площа опалення, до м <sup>2</sup> | 500             | 800   | 970   | 1500   | 2000   | 2500   | 3000   | 4000   | 5000   |
|                   | Об'єм топки, дм <sup>3</sup>      | 325             | 415   | 620   | 810    | 1120   | 1150   | 1270   | 2100   | 3100   |
|                   | Об'єм теплоносія, л               | 205             | 280   | 350   | 410    | 460    | 500    | 670    | 780    | 1010   |
|                   | Висота Н                          | 1615            | 1715  | 1810  | 1918   | 2070   | 2070   | 2070   | 2070   | 2070   |
|                   | Ширина В                          | 755             | 755   | 811   | 862    | 1060   | 1170   | 1240   | 1340   | 1500   |
|                   | Глибина L                         | 1675            | 1890  | 1954  | 2016   | 2596   | 2882   | 2882   | 3112   | 3311   |
|                   | Маса, кг                          | 690             | 880   | 1024  | 1327   | 1690   | 2210   | 2433   | 3069   | 3855   |
|                   | Ціна, грн.                        | 42800           | 65700 | 84300 | 110500 | 129800 | 151600 | 176100 | 222300 | 259300 |
| <b>50-500 кВт</b> |                                   |                 |       |       |        |        |        |        |        |        |

\*Ціни вказані в комплекті з автоматикою «STANDART» (крім котлів серії ЕКО). За вимогою котел може бути укомплектовано іншою автоматикою.



Котли з автоматичною подачею палива



| KRONAS PROM-PELLETS | Потужність, кВт                   | 50        | 80     | 97     | 150    | 200    | 250    | 300    | 400    | 500    |  |
|---------------------|-----------------------------------|-----------|--------|--------|--------|--------|--------|--------|--------|--------|--|
|                     | Площа опалення, до м <sup>2</sup> | 500       | 800    | 970    | 1500   | 2000   | 2500   | 3000   | 4000   | 5000   |  |
|                     | Об'єм бункера, дм <sup>3</sup>    | 400       | 700    | 1000   | 1000   | 1000   | 1000   | 1000   | 1000   | 1000   |  |
|                     | Об'єм теплоносія, л               | 205       | 280    | 350    | 410    | 460    | 500    | 670    | 780    | 1010   |  |
|                     | Висота Н                          | 1615      | 1715   | 1810   | 1918   | 2070   | 2070   | 2070   | 2070   | 2070   |  |
|                     | Ширина В (з бункером)             | 1455      | 1705   | 1926   | 1977   | 2175   | 2285   | 2355   | 2455   | 2615   |  |
|                     | Глибина L                         | 1675      | 1890   | 1954   | 2016   | 2596   | 2882   | 2882   | 3112   | 3311   |  |
|                     | Маса, кг                          | 800       | 1030   | 1230   | 1585   | 1670   | 1965   | 2720   | 3410   | 4290   |  |
|                     | Ціна, грн. «Kvit»                 | 101800    | 153900 | 186000 | 236000 | 291200 | 341300 | 388000 | 501500 | 607800 |  |
|                     | Ціна, грн. «Oxi Ceramik»          | по запиту |        |        |        |        |        |        |        |        |  |
|                     | Ціна, грн. «Eco-Palnik»           | по запиту |        |        |        |        |        |        |        |        |  |
| <b>50-500 кВт</b>   |                                   |           |        |        |        |        |        |        |        |        |  |

| KRONAS BIO-MASTER | Потужність, кВт                   | 98     | 150    | 200    | 250    | 300    | 400    | 500    |
|-------------------|-----------------------------------|--------|--------|--------|--------|--------|--------|--------|
|                   | Площа опалення, до м <sup>2</sup> | 980    | 1500   | 2000   | 2500   | 3000   | 4000   | 5000   |
|                   | Об'єм бункера, дм <sup>3</sup>    | 2000   | 2000   | 2000   | 2000   | 2000   | 2000   | 2000   |
|                   | Об'єм теплоносія, л               | 350    | 410    | 460    | 500    | 670    | 780    | 1010   |
|                   | Висота Н                          | 1810   | 1918   | 2070   | 2070   | 2070   | 2070   | 2070   |
|                   | Ширина В (з бункером)             | 3172   | 3281   | 3477   | 3587   | 3874   | 3974   | 4350   |
|                   | Глибина L                         | 1954   | 2016   | 2596   | 2882   | 2882   | 3112   | 3311   |
|                   | Маса, кг                          | 1480   | 2327   | 2690   | 3210   | 3433   | 4069   | 4855   |
|                   | Ціна, грн.                        | 204100 | 232800 | 255700 | 278300 | 304100 | 398100 | 452800 |
| <b>98-500 кВт</b> |                                   |        |        |        |        |        |        |        |

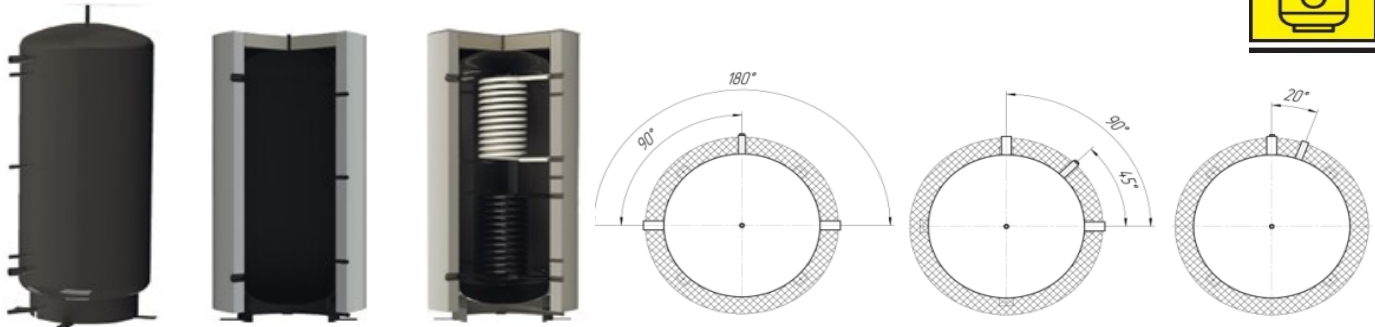
\*Ціни вказані в комплекті з автоматикою. За вимогою котел може бути укомплектовано іншою автоматикою.

\*\*Об'єм бункеру може бути змінено за бажанням замовника

Бункер для пеллет

|  |             |      |       |       |       |             |
|--|-------------|------|-------|-------|-------|-------------|
|  | Об'єм,      | 400  | 700   | 1000  | 1500  | більше 1500 |
|  | Висота, мм  | 1400 | 1660  | 1730  | 2100  | по запиту   |
|  | Ширина, мм  | 600  | 850   | 1015  | 1160  |             |
|  | Глибина, мм | 710  | 850   | 1010  | 1160  |             |
|  | Ціна, грн.  | 8500 | 11500 | 13800 | 17500 |             |

Теплоакумулятори



| Номінальний об'єм, дм <sup>3</sup>         | 200  | 320   | 500   | 800   | 1000  | 1500  | 2000  | 3000  | 4000  | 5000  | 6000      | 7000  |
|--|------|-------|-------|-------|-------|-------|-------|-------|-------|-------|-----------|-------|
| Висота, мм                                 | 1880 | 1950  | 2005  | 2080  | 2105  | 2180  | 2275  | 2320  | 2460  | 2960  | 3460      | 3960  |
| Діаметр без ізоляції, мм                   | 400  | 500   | 600   | 750   | 850   | 1000  | 1200  | 1400  | 1600  | 1600  | 1600      | 1600  |
| Ціна без ізоляції, грн.                    | 6500 | 7900  | 10200 | 11400 | 13500 | 17400 | 21700 | 46400 | 57100 | 62600 | 70900     | 77100 |
| Ціна с ізоляцією (кожзам + синтепон), грн. | 8300 | 10300 | 12900 | 14700 | 17300 | 21400 | 27800 | 52200 | 63600 | 70300 | по запиту |       |
| Панель термометрів, грн. NEW!              | 800  | 800   | 800   | 800   | 800   | 800   | 800   | 800   | 800   | 800   | 800       | 800   |
| Теплообмінник спіральний*, грн.            | -    | -     | 3800  | 4100  | 4100  | 5800  | 5800  | 5800  | 5800  | 5800  | по запиту |       |
| Теплообмінник спіральний нерж.*, грн.      | -    | 4800  | 4800  | 4800  | 4800  | 6700  | 6700  | 6700  | 6700  | 6700  | по запиту |       |
| Теплообмінник фланцевий*, грн.             | -    | -     | 6800  | 6800  | 6800  | 6800  | 6800  | 6800  | 6800  | 6800  | по запиту |       |
| Фланець під теплообмінник, грн.            | 500  | 500   | 500   | 500   | 500   | 500   | 500   | 500   | 500   | 500   | 500       | 500   |
| Вихід під електротен, грн.                 | 300  | 300   | 300   | 300   | 300   | 300   | 300   | 300   | 300   | 300   | 300       | 300   |

\* потужність теплообмінника за вимогою може бути змінена

Комплектуючі до котлів:

| Для котла з зручним завантаженням  |  | Євро |
|------------------------------------|--|------|
| Автоматика LUX STANDART +          |  | 31   |
| Автоматика PROFi STANDART +        |  | 123  |
| Механічний терморегулятор тяги     |  | 17   |
| Датчик температури вихлопних газів |  | 31   |

| Для котла з автоматичною подачею палива   |  | Євро |
|---|--|------|
| PROFi AUTO STANDART + (для моделей COMBi)                                       |  | 62   |
| Internet модуль з контролером PLUM eco-TOUCH-850P (для моделей з пальником OXI) |  | 400  |

| Комплект чавунних колосників |      |      |      |      |      |      |      |      |       |       |      |  |
|------------------------------|------|------|------|------|------|------|------|------|-------|-------|------|--|
| Потужність котла, кВт        | 17   | 22   | 27   | 35   | 42   | 50   | 62   | 75   | 98    | 125   | 150  |  |
| Ціна для котлів Pellets, грн | 1600 | 1600 | 1600 | 2400 | 2600 | 2600 | 2600 | 2600 | 3900  | 3900  | 3900 |  |
| Ціна для котлів Combi, грн   | 3600 | 3600 | 3600 | 4500 | 4500 | 4500 | 5800 | 8400 | 10300 | 15500 | -    |  |